

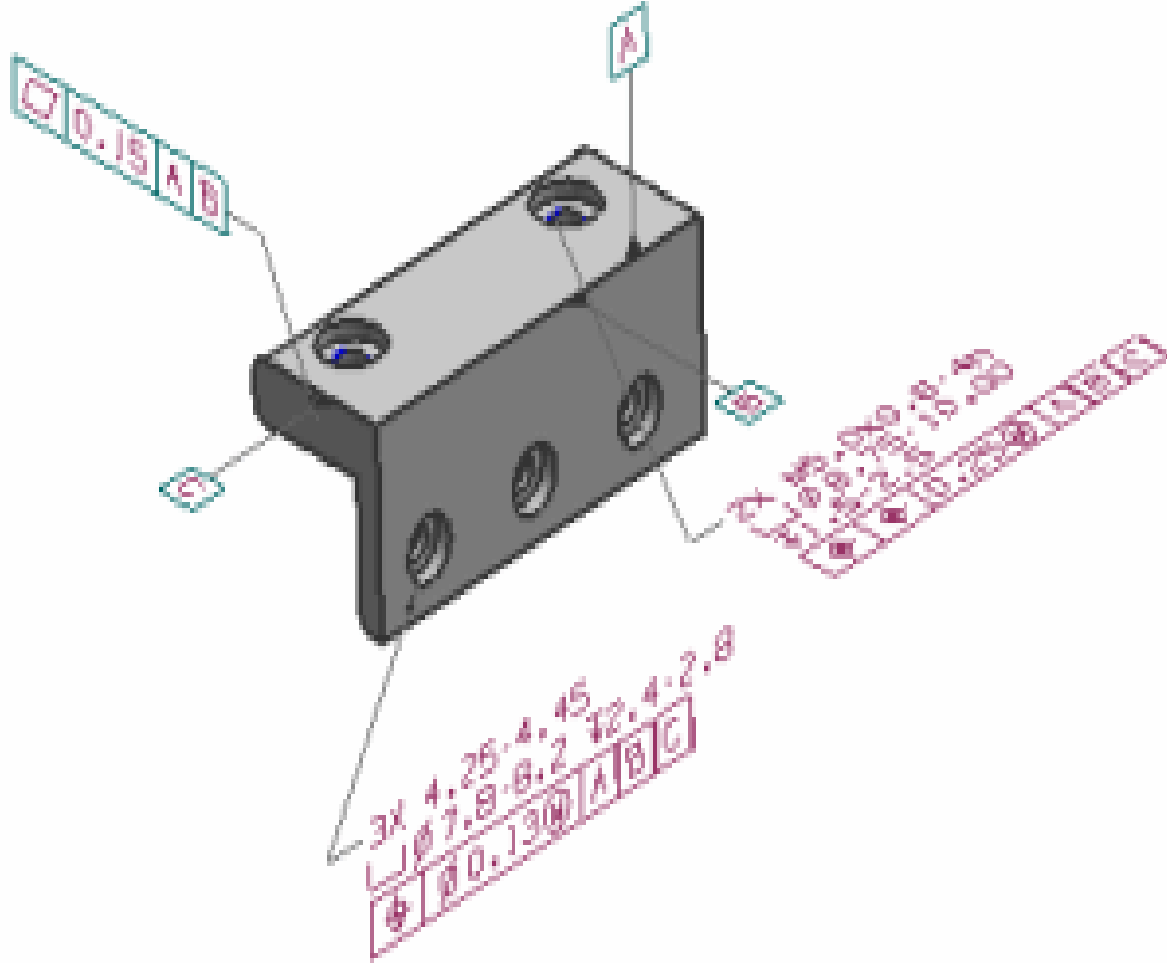
NX 1926 PMI

ÖMER FARUK KAHRİMAN

ofkahrman@bogaziciyazilim.com

nxdestek@bogaziciyazilim.com

Webinar Kapsamı



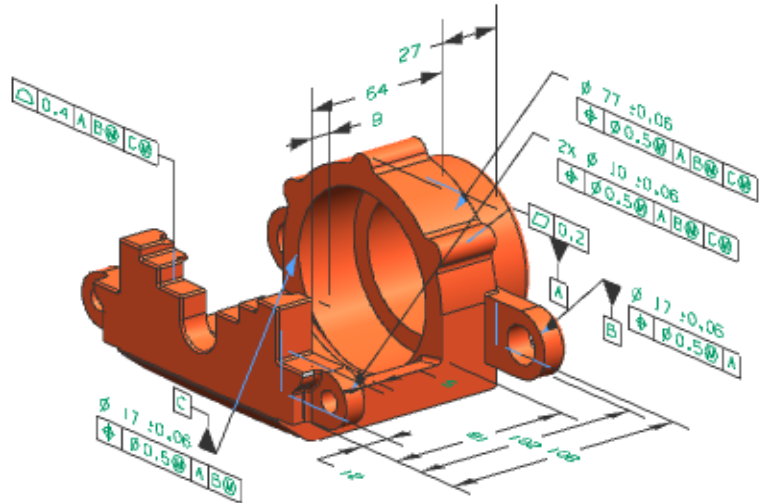
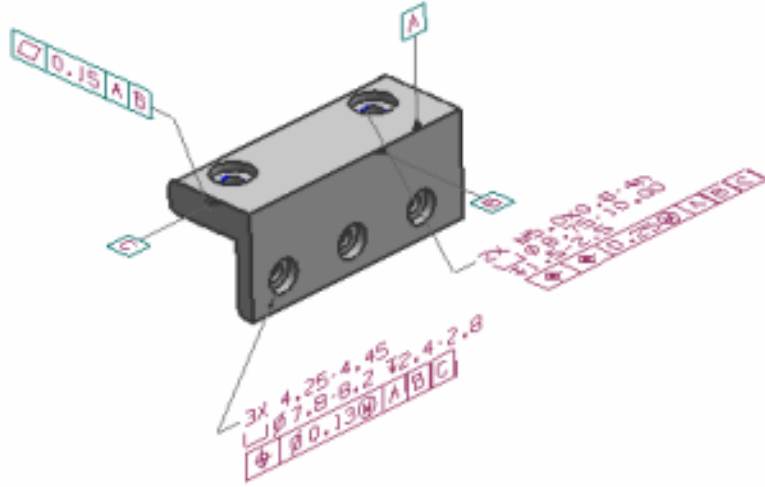
Webinar Amacı

- Katılımcılara NX PMI Modülü anlatmak
- .

İçerik

1. PMI NEDİR?
2. Pmi İle Ölçülendirme
3. Pmi Görünüş Oluşturma
4. Section View
5. Covert To Pmi
6. 3D PDF
7. PMI REPORT

PMI Nedir?



Pmi (Product manufacturing Information) Pmi amacı bir model de veya assembly de bulunan nesnelere 3 boyutlu ilişkili ölçüler ve notlar tanımlamamızı sağlar.

PMI oluşturmak için Gateway ve Modeling modüllerinin içerisinde olması gerekir.

PMI tooling, manufacturing, inspection ve shipping gibi uygulamalarda kullanılabilir.

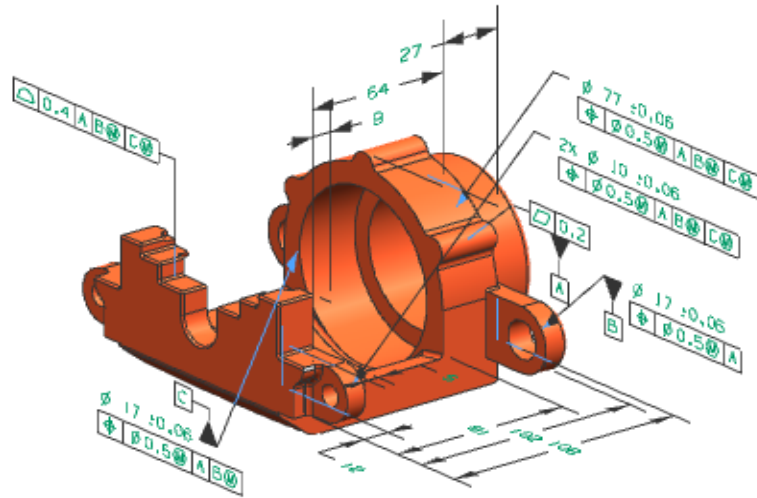
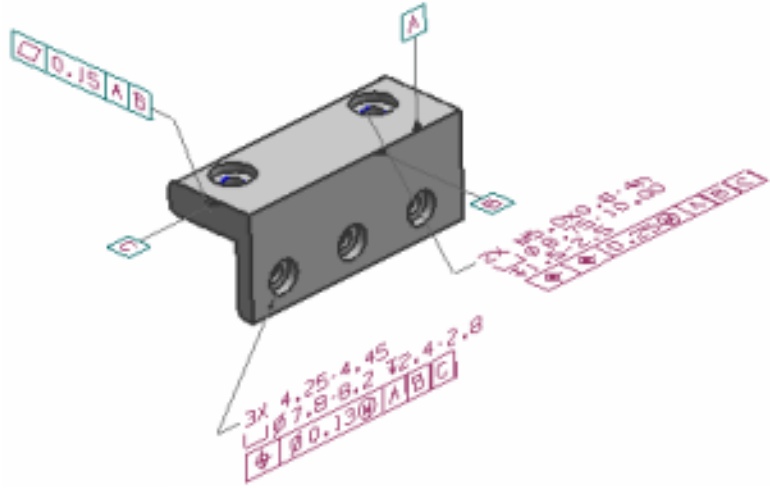
PMI metodu 2 boyutlu drawing yerine kullanılabilir.



Product and Manufacturing Information

PMI Dimensioning

PMI DIMENSION-ANNOTATION



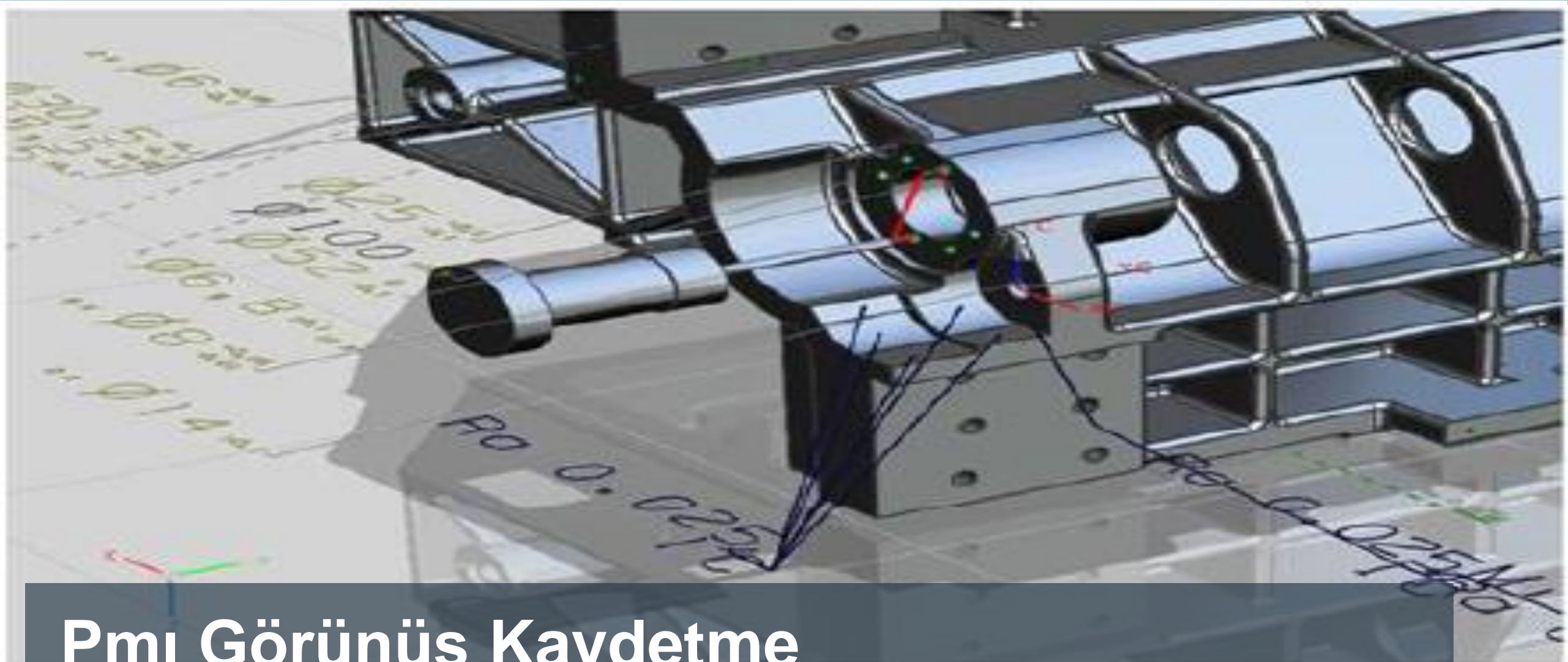
PMI ölçüleri ve notları iki boyutlu olduğundan dolayı bunların tanımlanacağı düzlemi de belirlememiz gerekmektedir.

- XY Plane
- XZ Plane
- YZ Plane
- Model View Based
- Last User Defined
- User Defined

PMI objeleri aşağıda ki geometrik elemanlara bağlanabilir.

Points, Edges

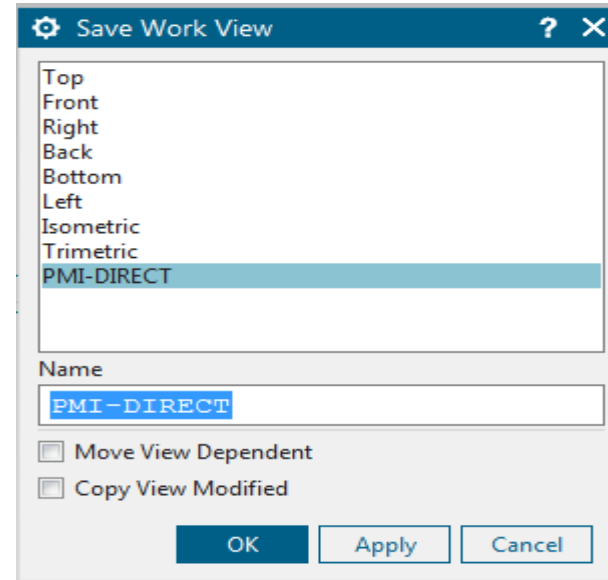
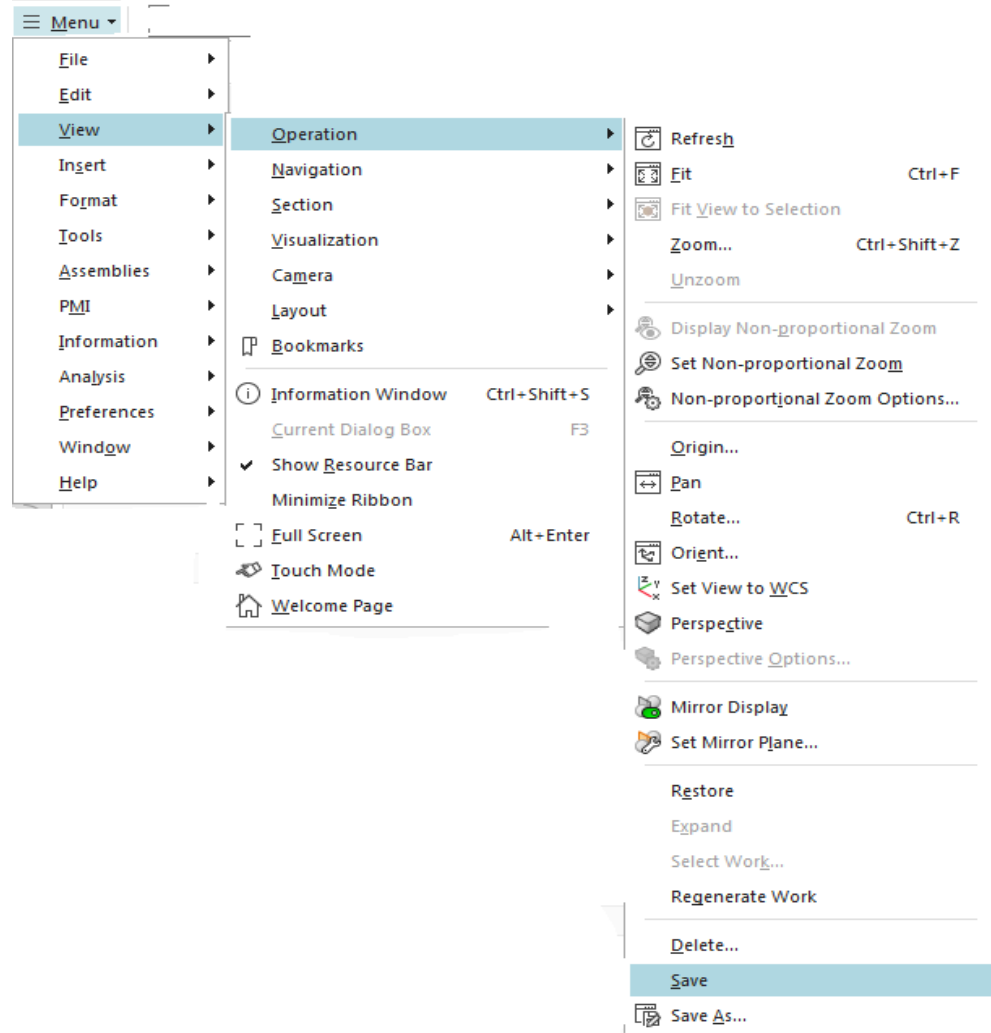
- Faces
- Bodies
- Wireframe geometry
- Components



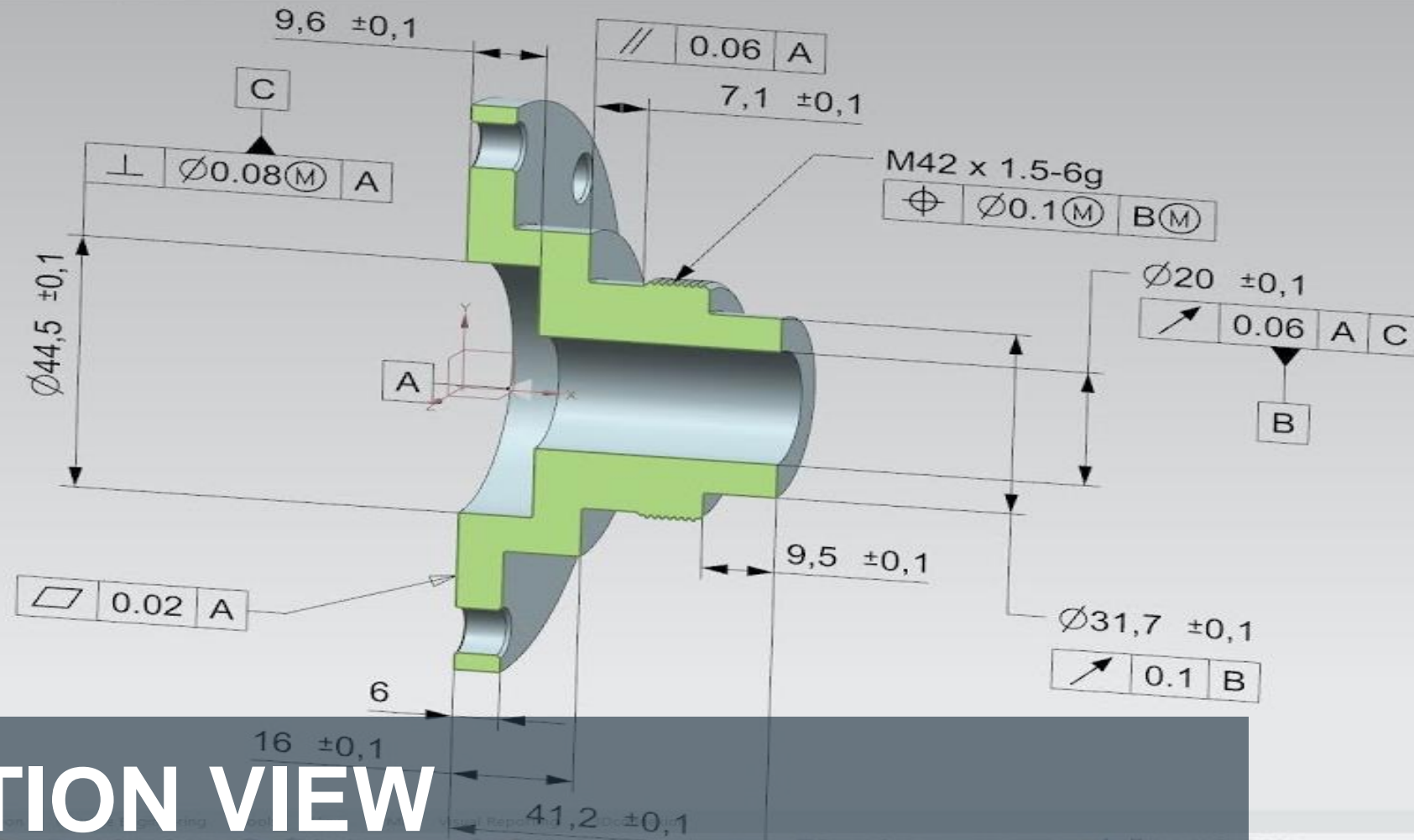
Pmi Görünüş Kaydetme

Pmi Görünüş Ekleme

Nx içerisinde istediğiniz görüntüyü kaydedebilir ardından Pmi ile bu görünüşler üstünden ölçülendirme yapabilirsiniz.

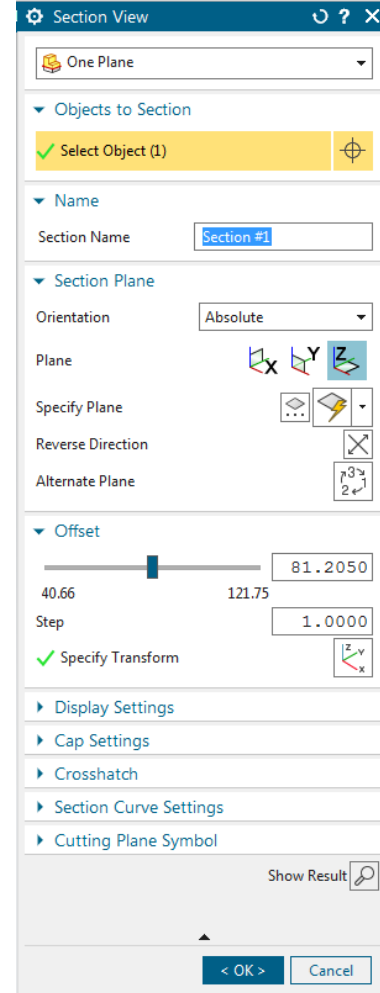
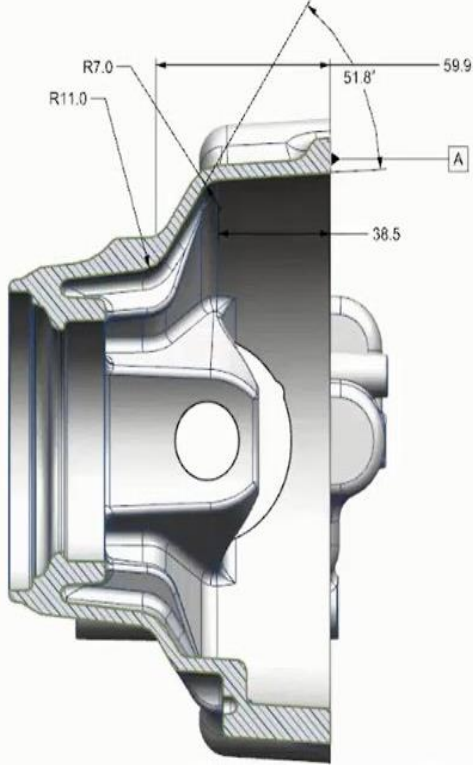


SECTION VIEW



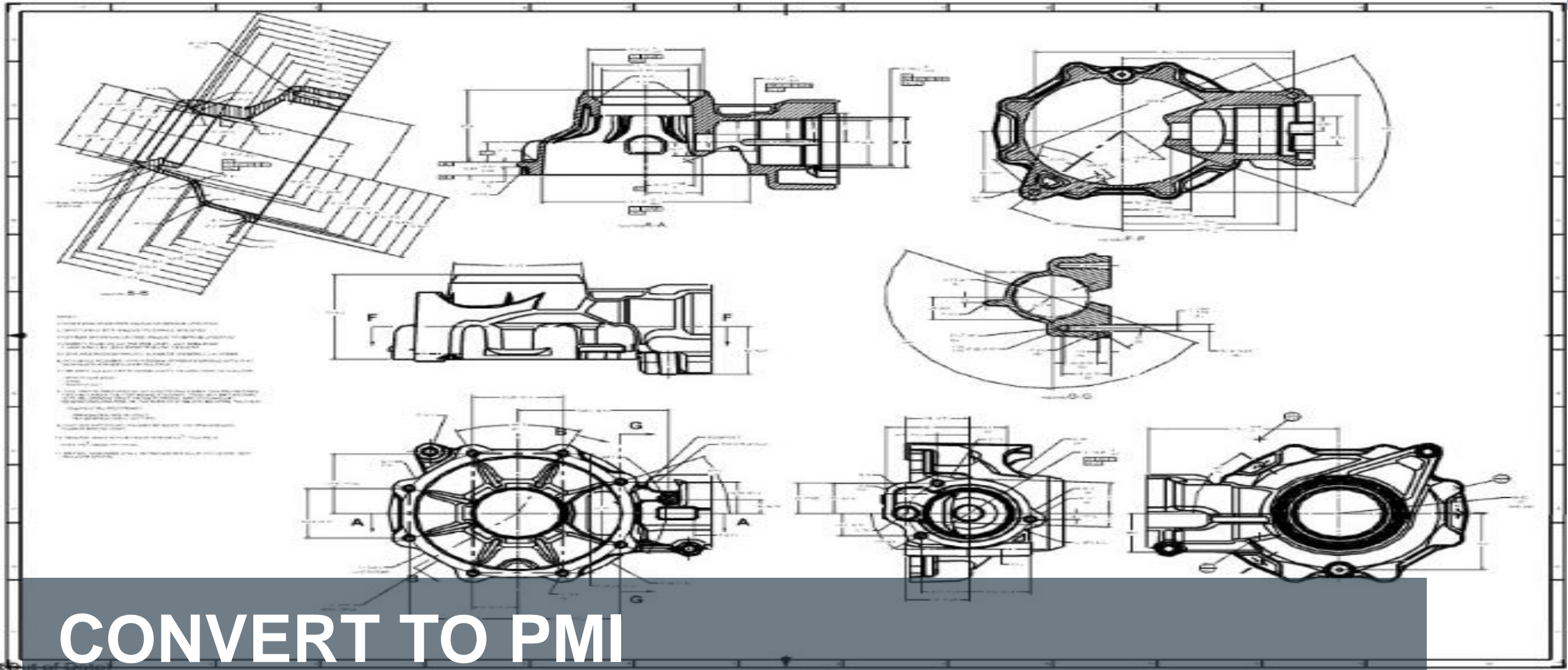
SECTION VIEW

SECTION VIEW



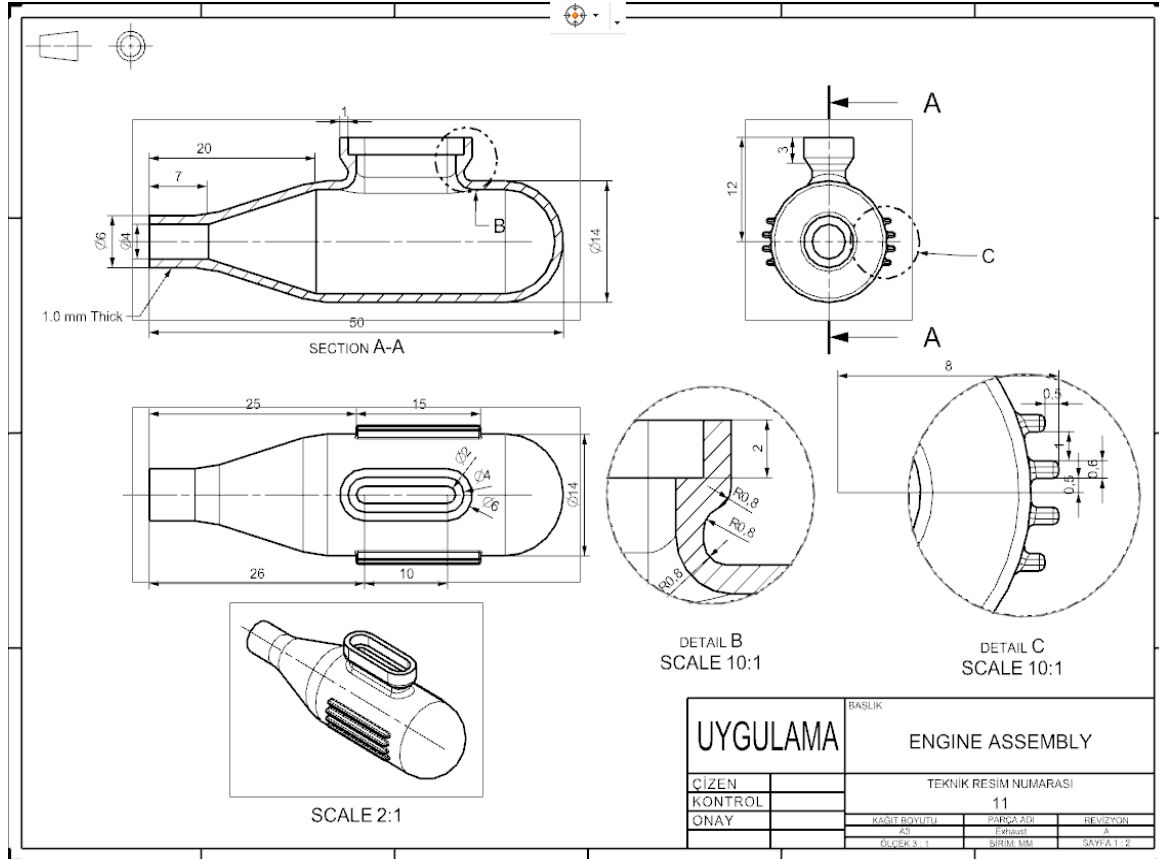
Referans geometride kafes köşelerini seçerek referans geometrisine yakın bir alt bölüm gövdesi oluşturmak için Draw Cage komutunu kullanın.

Ardından diğer NX Realize Shape komutlarını kullanarak yüzeyi değiştirebilir ve iyileştirebilirsiniz.



CONVERT TO PMI

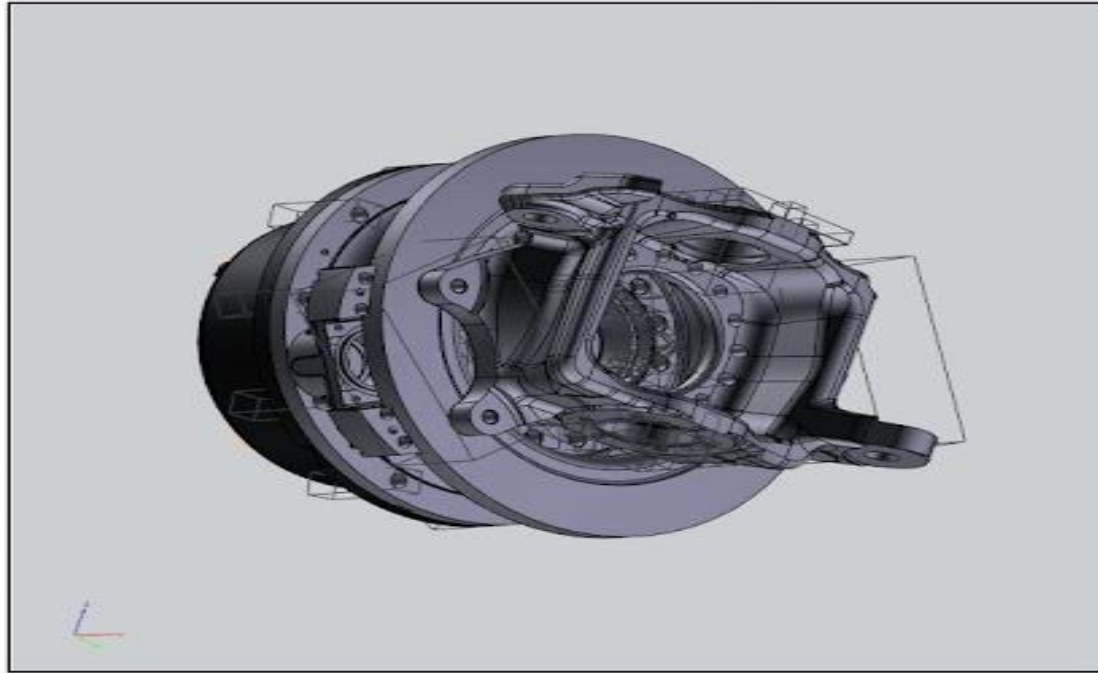
CONVERT TO PMI



Convert to pmi komutu drafting bölümünde hazırlanmış ölçüleri ve notları pmi ya dönüştürerek 3d model ekranında görmemize olanak sağlıyor.

SIEMENS
Ingenuity for life

Title		Revision	A	Designer	MGR Approv.	ENG Approv.	QA Approv.
Part Number	1234			Enter Name			
Description	test			05.4.2019			



10	141-F10002_5_15_1	2
11	141-F10002_5_15_2	2
12	141-F10002_5_15_3	2
13	141-F10002_5_15_4	2
14	141-F10002_5_15_5	2
15	141-F10002_5_15_6	2
16	141-F10002_5_15_7	2
17	141-F10002_5_15_8	2
18	141-F10002_5_17	12
19	141-F10002_5_19	10
20	141-F10002_5_2	1
21	141-F10002_5_20	1
22	141-F10002_5_3	1
23	141-F10002_5_4	1
24	141-F10002_5_5	1
25	141-F10002_5_5_1	1
26	141-F10002_5_6	1
27	141-F10002_5_7	1
28	141-F10002_5_8	1
29	141-F10002_5_9	1
30	141-F10002_6	2
31	141-F10002_6_1	2
32	141-F10002_6_2	2
33	141-F10002_h_5	1

TECHNICAL DATA PAGE

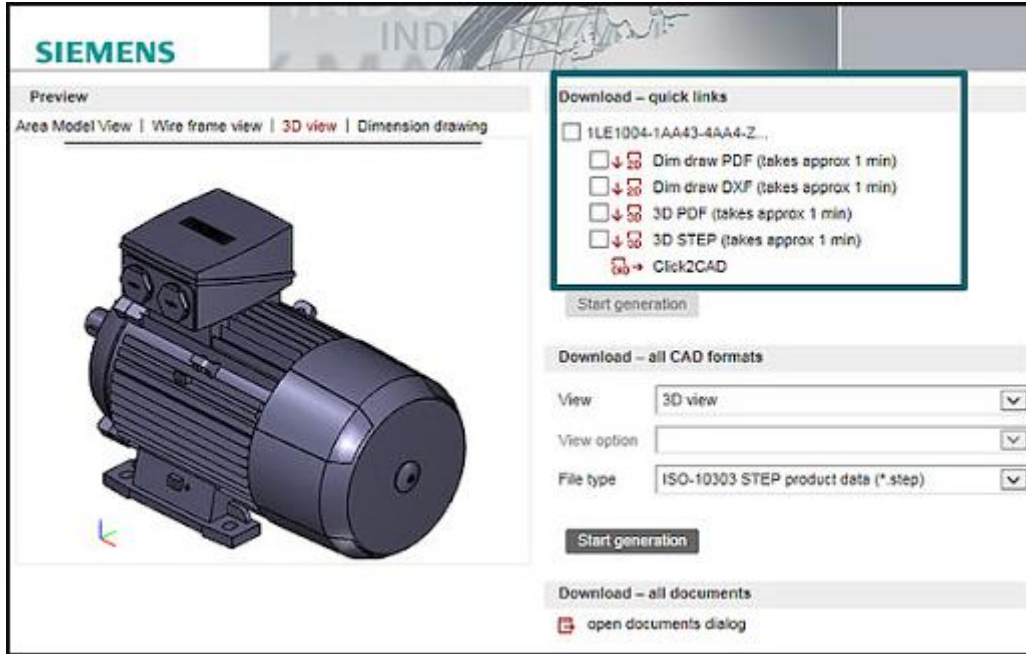
Back

Trimetric

Bottom

Comments

TECHNICAL DATA PAGE



3D Pdf kullanıcıların üçüncü taraf uygulamalarına ihtiyaç duymadan doğrudan cad verilerinden yayınlanan 3d verileri içeren pdf belgelerini kolayca oluşturmasını ve paylaşmasına olanak sağlar .

Teşekkürler

www.bogaziciyazilim.com/