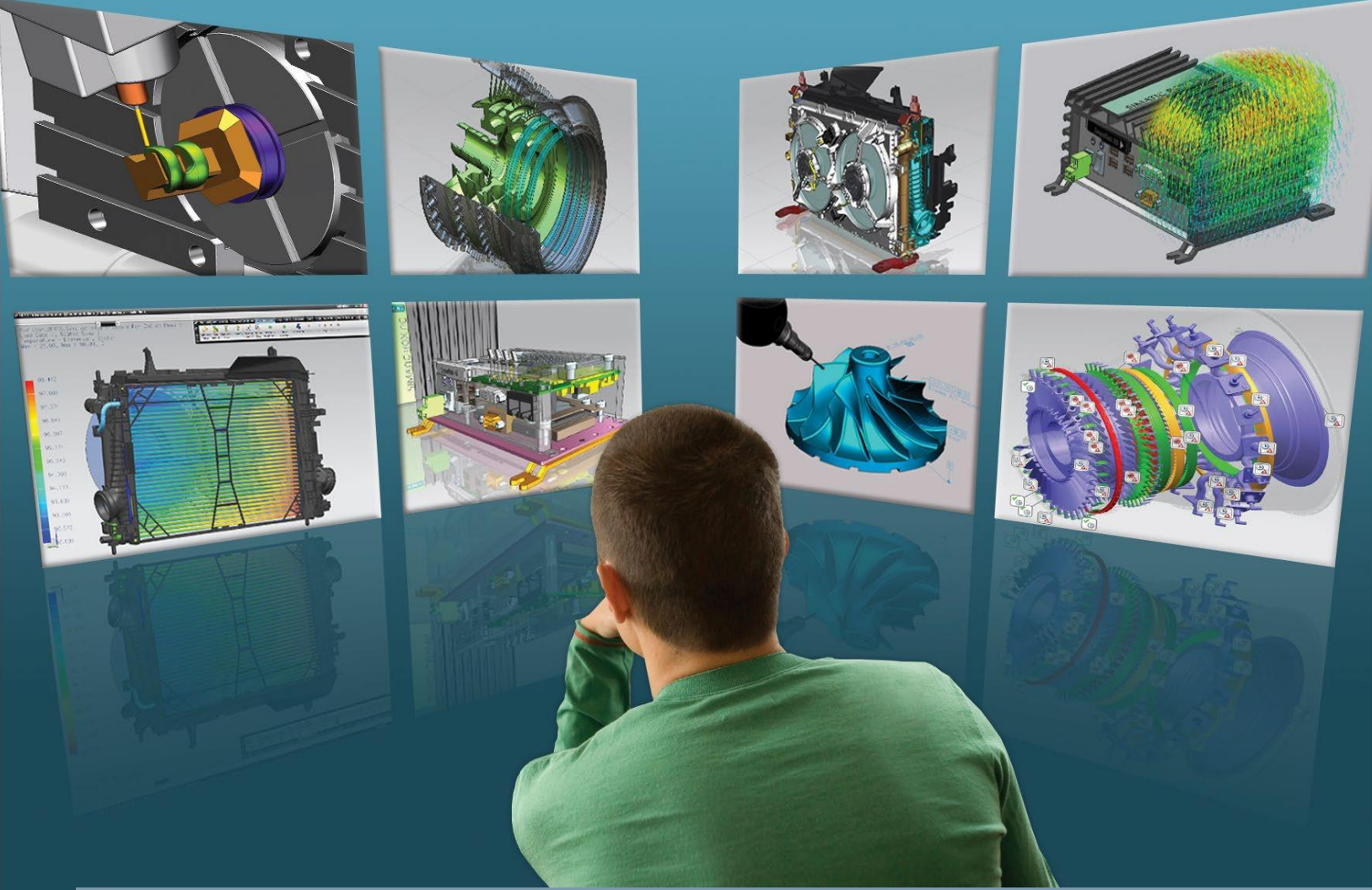


SIEMENS



Siemens PLM Software

NX

Yüksek performanslı entegre tasarım, simülasyon ve üretim çözümleri ile ürün geliştirme sürecinizi yeni bir boyuta dönüştürür.

[siemens.com/nx](https://www.siemens.com/nx)

NX Nedir ?

NX çok güçlü bir program. Tasarımın çeşitli kademeleri ve üretim arasında kusursuz akışı sağlıyor ve bütün döngüyü birbirine bağlıyor..”

*Ivor McDonnell
Üst Düzey Makine Mühendisi
Leicester Üniversitesi
Uzay Araştırmaları Merkezi*

NX kullanmak bize büyük bir güç katıyor. NX karar verme yapısını daha geliştirme sürecindeyken destekliyor. Bize kavramsal tasarımla üretimi aynı ortamda görme imkanı sunarak uzun değerlendirme sürelerini önlüyor. Tasarımımızı düzenli, kısa sürede kontrollü bir şekilde sürdürmemizi sağlıyor.”

*Andrew Fayle
Tasarımcı
The Alloy*

NX™, Siemens PLM Software in ürün geliştirme programları, sizi uluslararası pazarlarda öne taşıyacak üst düzey bir performans ve son teknolojiyi sunar.

NX bir ürünün gelişim sürecinde kavramsal tasarımından, detaylı mühendisliğe ve üretime kadar her aşamayı destekler. NX' sunduğu çözüm setleri ile, farklı disiplinler arası koordinasyon sağlayıp, veri bütünlüğünü korur ve ürün geliştirme sürecinizi düzene sokar.

NX en geniş, en güçlü ve en iyi entegre edilmiş uygulamalarıyla, doğru ve kolay karar verebilmenizi desteklerken verimliliğin maksimum seviyede olmasını sağlar. Karar süreci hızlanınca daha iyi ürünleri daha kısa sürelerde ve en verimli şekilde ortaya çıkarmış olursunuz.

NX, bilgisayar destekli tasarım, mühendislik ve imalat çözüm seti olmaktan çok aynı zamanda mühendis ve tasarımcı arasında işbirliği sağlayarak, entegre veri yönetimi, süreç otomasyonu, karar destek ve üretim zincirindeki birçok işlemi düzenleyerek size daha kullanışlı ve sistematik bir çözüm sunar.

Dünyada pek çok firma NX ürün geliştirme çözümlerinin farklı faydalarını elde etmiş durumdadır. NX ürün geliştirme çözümlerinin is hayatında size kısa vadede ve uzun vadede sağlayacağı faydaları aşağıda bulabilirsiniz:

Ürün geliştirme sürecini daha çok çalışmak yerine daha akıllı çalışıp, verimliliği ve yaratıcılığı en üst seviyeye çıkartarak pazardaki fırsatları daha iyi değerlendireceğiniz şekle **dönüştürür**.

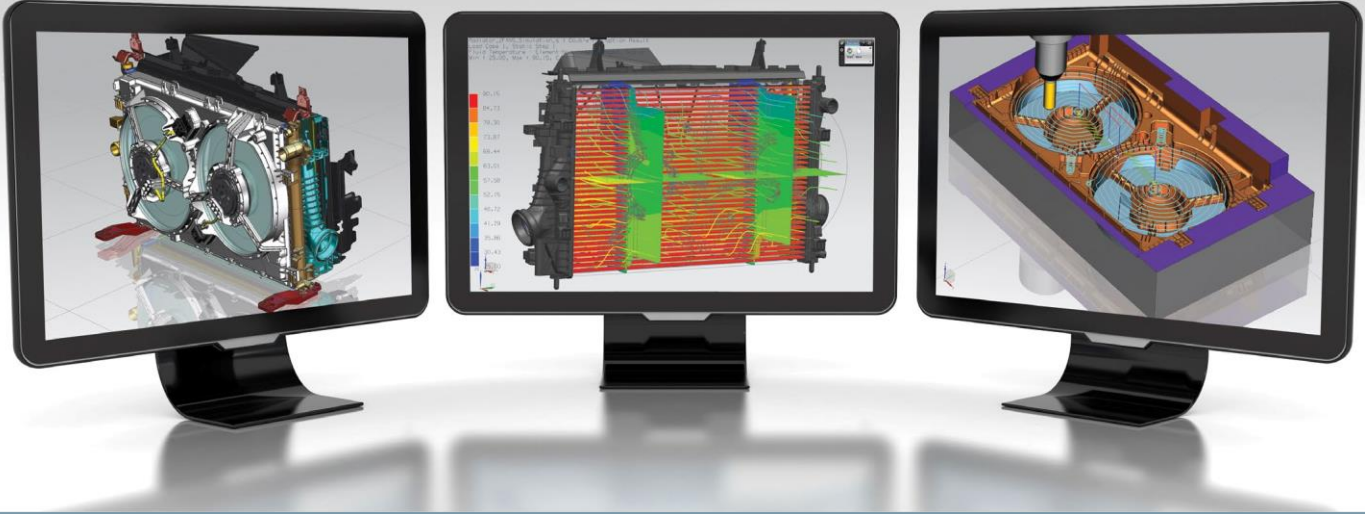
Güncel ürün ve analiz bilgileri sunarak tasarım, mühendislik ya da üretim sorunlarına anında ve kolay çözümler üretmenizi sağlayarak **Akıllı kararları hızlıca vermenizi sağlar**.

Sanal modelleri ve simülasyonları kullanarak ürünün performansı ve üretilebilirliği değerlendirilebilir ve tasarımın, müşteri ve üreticinin ihtiyaçlarına uygunluğunun sürekli olarak doğrulanması ile **“ilk seferinde doğru” ürün geliştirilir**.

Değer zinciri üzerindeki bilginin paylaşılması, iletilmesi ve korunması için gereken teknolojilerle, **İs ortakları ve tedarikçilerle etkin bir işbirliği sağlar**.

NX, Kavramsal tasarımdan üretime kadar entegre ve detaylı çözüm setleri ile, tasarımcı, ürün ve üretim mühendisleri arasındaki süreci inovasyonu artıracak şekilde düzenler, kesintisiz veri paylaşımı sağlar.

NX'in Avantajı



NX, tasarım, simülasyon ve üretim için bütünlük bir ürün geliştirme platformu sunar.

Benzersiz yetenekler

Başka hiçbir çözümün sunamadığı kadar güçlü ve kapsamlı Ürün geliştirme araçları:

- Kavramsal tasarımdan, 3D modelleme ve dökümantasyona kadar üst seviye çözümler.
- Yapısal, hareket, ısı, akış gibi multidisiplin simülasyonlar ve optimizasyon uygulamaları.
- Talaşlı imalattan işleme ve kalite kontrole kadar tam bir parça imalatı çözümü.

Tamamen entegre ürün geliştirme

NX bütün ürün geliştirme araçlarını bütünlük bir yapı içinde bir araya getirir. Farklı teknik bölümler eş zamanlı olarak aynı model datası üzerinde çalışabilir. Kusursuz entegrasyon size bir bilgiyi yada tasarım değişikliğini bütün bölümlere ve farklı disiplinlere anında bildirmenizi sağlar.

NX yazılımı Teamcenter®'ı daha da öteye taşır. Teamcenter®, Siemens PLM Software tarafından sunulan İşbirlikçi Ürün Geliştirme Yönetimi (Collaborative Product Development - cPDM) çözümüdür. Teamcenter, ürün geliştirmenin her adımını standart süreçlerle koordine eden, karar vermeyi hızlandıran ürün ve süreç yönetimi sistemidir.

Benzersiz verimlilik

NX oldukça karmaşık sorunları çözmek için yüksek performans araçları ve son teknolojiyi kullanmaktadır. NX tasarım araçları büyük montajları ve karmaşık geometrik sorunları kolayca çözer. Gelişmiş NX simülasyon yetenekleriyle en zorlu CAE sorunları çözülerek fiziksel prototip sayısı azaltılır. NX aynı zamanda en gelişmiş imalat yeteneklerinin avantajlarıyla üretiminizi geliştirmenize yardımcı olur.

Açık yapıya sahip

NX'in açık yapısı diğer uygulama ve programlarla entegre çalışarak var olan IT yatırımınızı koruma imkanı sunar.

Kanıtlanmış sonuçlar

NX müşterilerine daha fazla yeni ürün tasarlama imkanı sunar; ürün tasarım süresini %30 azaltır, tasarım analizlerinde iterasyon süresini %70, CNC programlamada süresini %90 a varan oranlarda kısaltır.

Tasarım için NX

"NX benim bu zamana kadar kullandığım en güçlü tasarım programıdır. Katı modelleme, montaj ve geri kalanları hep beraber tasarım bakış açısında birleşince çok daha başarılı sonuçlar oluşuyor."

*Chad Schwartz
Baş Tasarımcı
Wright Medical Technology*



Avantajları

- Tasarım süresini %30 dan fazla düşürür
- Tasarlanan yeni ürün sayısını artırır.
- verinin yeniden kullanımı ile takımın üretkenliği artar.
- Diğer CAD sistemleriyle sorunsuz çalışır.
- Ürünlerin, ürün gereksinimlerine uygun olarak yapılıp yapılmadığını doğrular
- Görsel analizlerle daha akıllı tasarım kararları verilmesini sağlar

Yüksek performanslı ürün tasarımı

NX geniş kapsamlı 3D tasarımlarla, daha yüksek kalite ve daha düşük masrafla daha çok inovasyon sağlar.

NX, eşsiz gücü, esnekliği ve çok yönlülüğü ile tasarım ekibinize ellerindeki işi en verimli şekilde bitirecek tasarım yaklaşımlarını seçme özgürlüğünü sunar. Tasarımcılar, wireframe, surface, solid, Parametrik yada doğrudan modelleme tekniklerini sorunsuz bir şekilde birbiri ile ilişkili olarak kullanabilirler.

Senkron Teknoloji ile, başka CAD sistemlerinden gelmiş modelleri kullanıyor olsanız bile, bir geometriyi eşsiz bir hız ve kolaylıkla oluşturup, edit edebilirsiniz.

NX en karmaşık modellemeler için bile yüksek performansla ve interaktif çalışmanızı sağlayacak güçlü montaj ve tasarım araçlarına sahiptir.

Assembly navigation, multi-CAD mockup, çakışma analizi, path planlama ve diğer mühendislik araçları montaj ve tasarımın süresini azaltırken kaliteyi de artırır.

Özel tasarımlar için NXin sunduğu sac metal, kaynak, elektrik ve mekanik kablolama gibi süreç bazlı modelleme (process-specific modeling) araçlarıyla CAD in genel amacının çok ötesine ulaşabilirsiniz.

NX ayrıca tasarım süreçlerinizi hızlandıracak tasarım şablonları sunar. Var olan tasarımlarınızdan kolaylıkla çıkartabileceğiniz şablonları da rahat bir şekilde yeni tasarımlarınızda kullanabilirsiniz. Şablonları sadece tasarım için değil simülasyon, teknik çizim, onaylama süreci ve diğer mühendislik işleriniz için de kullanabilirsiniz.



Entegre endüstriyel tasarım

NX Serbest Modelleme, şekil analizi, rendering ve görüntüleme araçları ile başarılı bir tasarım programının tüm özelliklerini yerine getirmesinin yanı sıra simülasyon ve üretimle de tamamen bir entegre bir çözüm sunar.

NX serbest modelleme, size yaratıcı ve alternatif tasarımları keşfedecek gücü ve özgürlüğü sağlar. Birbiri ile entegre çok yönlü çözüm setleri, 2D, 3D, kıvrım, yüzey, katı, parametrik, senkron modelleme tekniklerini hızlı ve kolay tasarım için bir araya getirir. Fiziksel cisimlerden tersine mühendislik yöntemleri kullanılarak yada temel şekillerden yola çıkarak yaratmak istediğiniz şekil kolaylıkla verilebilir.

NX içindeki şekil analizi ve doğrulama çözümleri tasarımlarınızın bütünlüğü, kalitesi ve üretilebilirliğinin garantilenmesini sağlar.

Elektromekanik tasarım

NX, mekanik, elektronik ve elektrik tasarımları birleştiren bütünleşik bir elektromekanik ürün tasarım çözümü sunar.

NX, baskılı devre tasarımından mekanik paketleme, elektrik kablolamaya kadar farklı disiplinlerle birlikte çalışmayı destekleyen çözümler sunar. Mekanik, elektrik ve kontrol sistemlerinin tasarımcıları birbirlerine paralel olarak çalışarak yüksek kaliteli ürünler sunabilirler.

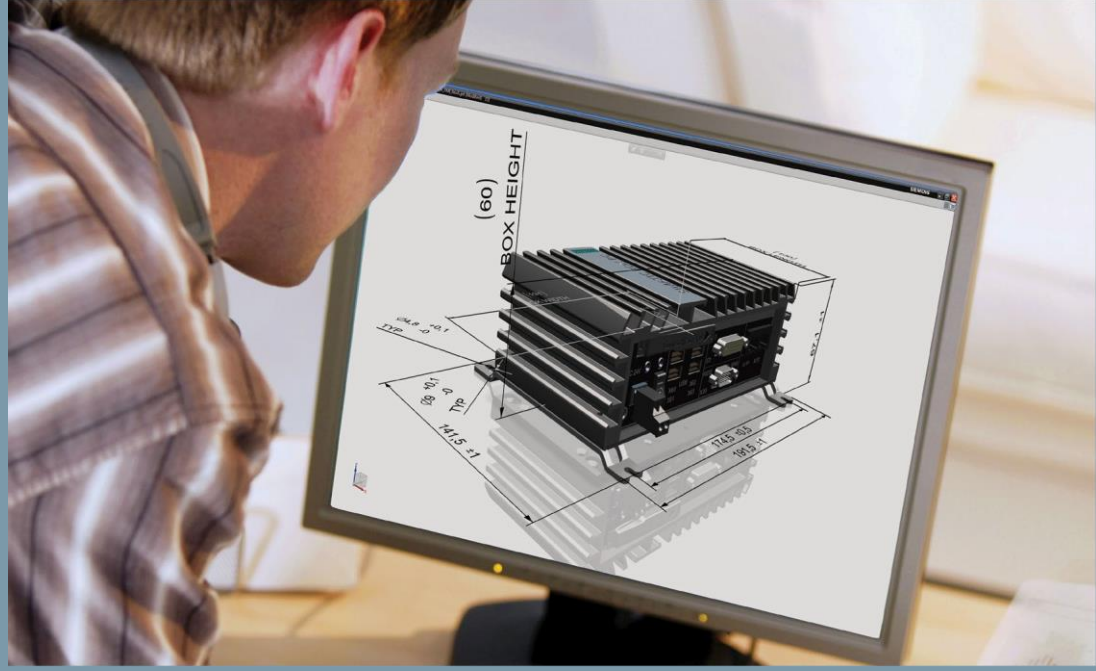
NX, Elektromekanik ürünlerinizdeki ürün başarısızlığına neden olabilecek bütün ana sebepleri adresleyebilecek ve ürün performansını optimize edecek simülasyon çözümleri sunar.

Avantajları

- optimize edilmiş şekil verme, alıştırma ve işlev
- serbest şekillerden başlayıp, istediğiniz konsepte hızla ulaşabilme
- tasarım taslaklarını konseptten üretime kadar saklayabilme
- mekanik ve elektrik disiplinlerini ve süreçlerini birleştirebilme
- ECAD/MCAD bilgi alışverişini sağlama
- eşzamanlı geliştirme süreçleri ile ürün geliştirmeyi hızlandırıp, maliyetinizi düşürebilme

“Şekillerde hiçbir sınırlamanın olmaması bir tasarımcı için çok önemlidir. Tasarımlarımızı tasarım çözümlerindeki araçlara uydurmak zorunda kalmıyoruz. Son ürünü görsel olarak görüp pazarlamadan üretime kadar konuyla alakalı herkesin onayını alabiliyoruz.”

*Mathias Allély
Kurucu
Keyox*



Avantajları

- 2D çizimleri ve bakımını hızlandırır.
- Tasarımlarda standartlara uyumluluk ve çizimlerin hassasiyetini garanti eder.
- 3D annotation ile üretkenliği ve kaliteyi artırır
- Kritik bilgilerin görsel raporlanması ile tasarımı destekler
- Verileri hızlıca ve hassas bir şekilde yorumlar
- Karar verme yapısını geliştirir
- Tasarımın gereksinimlere ve standartlara uygunluğunu otomatik olarak izler

Taslak ve Dokümantasyon

NX, 2D tasarım, taslak çizim ve dokümantasyon için çok güçlü yeteneklere sahiptir.

2D ve hibrit 2D/3D iş akışları için optimize edilmiş oldukça verimli çözümler ile 2D çizimleri ve mühendislik taslaklarını çok hızlı bir şekilde oluşturabilirsiniz.

Çözüm içinde var olan çizim standartları, çizimlerin uluslararası ve ulusal standartlara uygun olmasını sağlar.

NX 3D annotation ile tasarım dokümantasyonu 3D CAD modellerinin üzerinde yapabilirsiniz. Ürün ve üretim bilgilerini çizim, doğrulama, üretim ve diğer uygulamalarda yeniden kullanabilirsiniz.

Görsel Analiz ve Doğrulama

NX deki görsel ürün analizi ve tasarım doğrulama prosedürleriyle bilgileri hızlıca birleştirebilirsiniz, tasarımın istenilen doğrultuda ilerleyip ilerlemediğini kontrol edebilir ve bu sayede daha akıllı ürün kararları verebilirsiniz.

NX kritik ürün, iş ve program bilgilerini 3 boyutlu tasarıma aktarır. High Definition görsel raporlama ile, projelerinizin durumu, tasarım değişiklikleri, ekip sorumlulukları, problemler, maliyet, tedarikçiler ve diğer özellikler hakkındaki soruları hazır olarak cevaplayabilirsiniz.

Otomatik doğrulama prosedürü ile NX, sürekli olarak tasarımın gereksinimlere ve standartlara uygunluğunu kontrol eder. NX deki doğrulama prosedürü ürün kalitesinin artmasını, hatalarının minimuma indirgenmesini ve tasarımın performans ve üretim için en uygun hali almasını sağlar.



Bilginin yeniden kullanımı yeteneđi

Yeniden kullanım ile geliştirme masraflarını düşürüp hem de ürünün pazara sunulma süresini ciddi bir şekilde azaltabilirsiniz. NX, mevcut tasarım bilgisini bulma, yönetme, yeniden kullanma konusunda yetenekler sunar.

Çözümün kendi içinde bulunan kütüphanesi, modeller, şablonlar, standart parçalar, unsurlar, ve diğer tasarım elemanları için bir merkezi bilgi havuzu oluşturur. Tasarımcılar kolaylıkla sürükle-bırak yöntemi ile bu havuzdan tasarımları alıp kullanabilir, aynı zamanda bu havuza yeni objeler de ekleyebilirler.

NX, Teamcenter ve Geolus® Search yazılımı ile entegre bir şekilde 3 boyutlu verilerin aranması ve tekrar kullanımı için çalışır. Tasarımcılar, sınıflandırma hiyerarşileri üzerinde hareket ederek, özellik ve şekle bağlı olarak yeniden kullanılabilir tasarım bilgilerini arayabilirler.

Tasarım verimlilik araçları

NX, ürün geliştirmede sizin hızınızı, üretkenliđinizi ve verimliliđinizi arttırmak için tasarım araçlarını ve teknolojilerini güçlendirir.

NX'in iletişim, iş birliđi ve veri paylaşımı yetenekleri sizin müşterilerinizle ve tedarikçilerinizle (farklı bir CAD yazılımı kullanıyor olsalar bile) ürün bilgilerini paylaşmanızı sağlar.

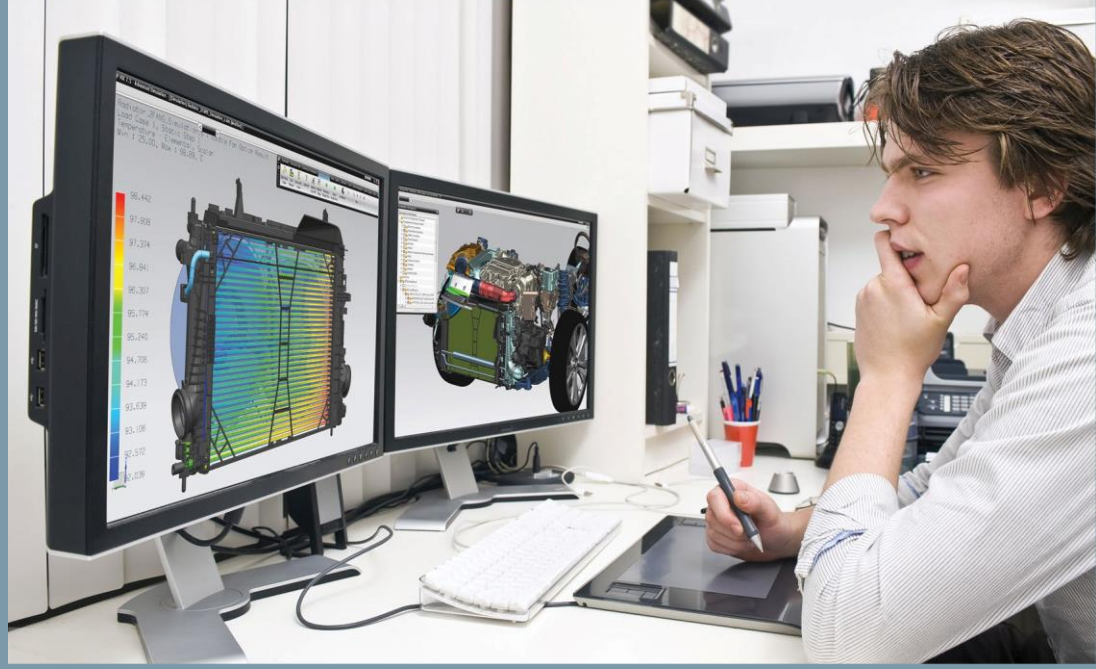
NX'in aynı zamanda açık bir sisteme sahip olmasıyla kendi istekleriniz doğrultusunda özelleştirme yapabilmenizi de mümkün kılar.

NX'e geçtiđiniz zaman, mevcut verilerinizin aktarılması için kullanılan güçlü içerik aktarma çözümleri ile mevcut yatırımınızı korur, diğer sistemlerde oluşturduğunuz bilgilerinizin risksiz ve hızlı bir şekilde yeniden kullanımını sağlayabilirsiniz.

Avantajları

- **Tasarım bilgilerine kolaylıkla ulaşış tekrar kullanabilme imkanı.**
- **Geliştirme süresini, harcanan eforu ve maliyeti ciddi bir şekilde azaltır.**
- **Ürünün piyasaya sürülme süresini azaltır.**
- **Ortaklarınızla, müşterilerinizle ve tedarikçilerinizle kolayca iletişim kurmanızı sağlar.**
- **Programlama ve kişiselleştirmeyle süreçleri otomatikleştirin ve yeteneklerinizi geliştirin**

Simülasyon için NX



Avantajları

- Model hazırlama süresini %70 e varan bir düzeyde azaltır.
- Tasarım ve analiz süresini kısaltır.
- CAE en iyi uygulamalarını da alıp yeniden kullanarak ekip verimliliğini artırır.
- Farklı disiplinler arasındaki etkileşimi değerlendirir
- Performansı ürün gereksinimlerine bağlı olarak izler ve doğrular

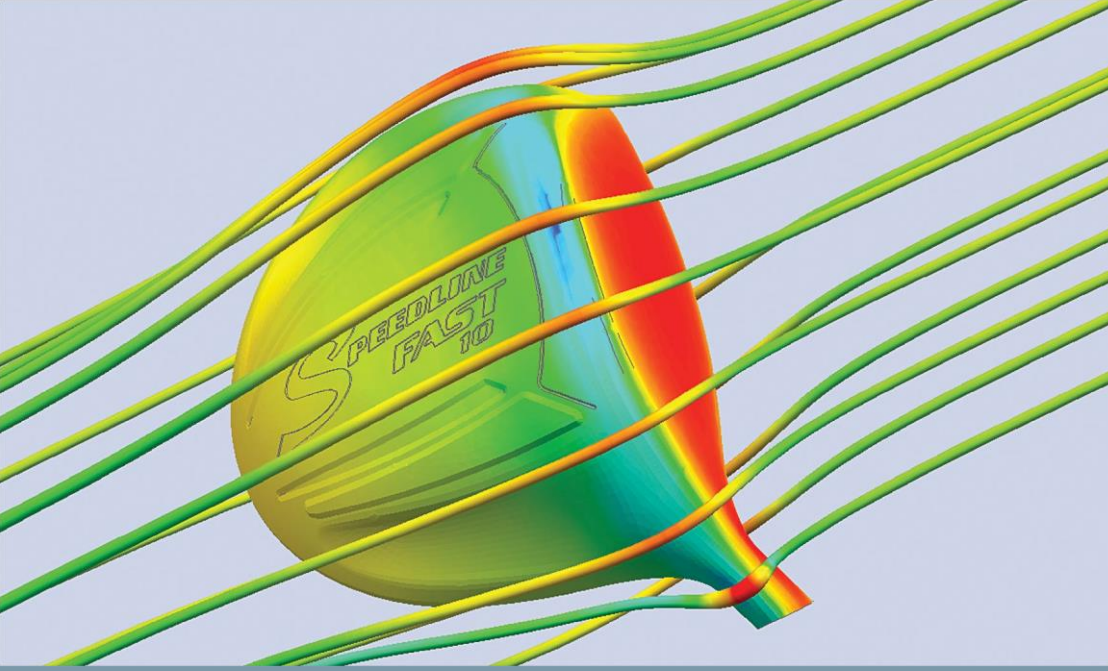
Daha Akıllı Mühendislik Kararları

Günümüzde şirketler simülasyonu kullanarak değişik tasarım alternatiflerini değerlendiriyor, deneyler yapıyor ve ürünün performansı hakkında bilgi alıyor ve bu sayede yenilikçi bir yapı kazanıyor. Ne yazık ki bazı şirketler simülasyon yatırımlarının tam potansiyelinin farkına varamayıp simülasyonu ana ürün geliştirme sistemlerinin dışında bırakıyor. NX'in, ürünün geliştirilme sürecinde çok erken aşamalardan itibaren sunduğu geniş kapsamlı simülasyon araçları, ürünle ilgili kararları daha erken vermenizi ve değişiklikleri yapmanızı bu sayede süreden ve paradan tasarruf etmenizi sağlar.

Modern CAE Ortamı

NX CAE, daha akıllı ürün kararları verebilmek için gerekli yüksek kaliteli performans sonuçlarına ihtiyacı olan analist ve tasarımcıların kullanımı için hazırlanmış modern ve çok disiplinli bir ileri analiz ortamıdır. Tek disiplinli birbiriyle bağlı olmayan programların aksine, NX sınıfının en iyi analiz modellemesini ısı, akış, yapı, hareket ve optimizasyon simülasyonlarıyla tek bir ortamda toplar. Aynı zamanda simülasyon verisinin yönetimini analistin iş akışının içine koyar, bu sayede bu verilerin kaybolmadan saklanması sağlanmış olur.

Son olarak, NX CAE analist ve tasarımcılar arasındaki iş birliğini artırarak "analiz güdümlü" tasarım yapılabilmesini sağlar.



“3 boyutlu tasarımımızı alıp bir düğmeye bastığımızda, tamamen aynı 3 boyutlu modeli stres ve güç analizinde görebiliyoruz. Başka bir düğmeye bastığımızda sapma analizi açılıyor. Başka bir düğmeyle akış simülasyonları açılıyor. Bütün bu analizlerin doğrudan 3 boyutlu tasarım programının içinde yapılıyor olması bizim çok işimize yarıyor.”

*Jeff Albertsen
Tasarı Mühendisi
Adams Golf*

Sınıfının en iyisi analiz araçları

NX CAE mühendislerin simülasyon modeli hazırlamak için harcadıkları süreyi önemli bir şekilde azaltır. İleri düzeyde analiz yapmak için gerekli olan gelişmiş meshing, boundry koşulları, çözücü arayüzleri çözümün içerisinde sağlanır. NX CAE'yi bütün rakiplerinden ayıran en önemli özellikler üstün geometri altyapısı, senkron teknoloji kullanımı ve geometriyi doğrudan düzenleyebilmesidir.

Tasarım geometrisi ile Analiz modeli eşleştirilerek, analiz modeli en son tasarım modeli versiyonuna göre çok az yada hiç iş yükü gerektirmeden hemen güncellenir. Güçlü geometri motoru ile mükemmel analiz modelleme komutlarının doğrudan entegrasyonu modelleme süresinin geleneksel sonlu eleman (FE) modelleme çözümlerine göre %70'e kadar azalmasına neden olur.

Çok disiplinli Simülasyon ve Optimizasyon

NX CAE size tek bir gelişmiş simülasyon ortamında birçok analizi görme ve uygulama imkanı sunar. Simülasyona çözümleri arasında yapısal, termal, akış, hareket, optimizasyon and çok çoklu fizik analizler bulunmaktadır. Bütün bu simülasyonları tek programda toplamak, bütün analizlerin tek bir çözüm içinde standartlaşmasını sağladığı için çalışanlarınızın eğitim süresi ve maliyetini azaltır. Ayrıca programlar arası veri geçişlerini ortadan kaldırarak hem olası ghataları ortadan kaltırı hem de ciddi zaman avantajı sağlar.

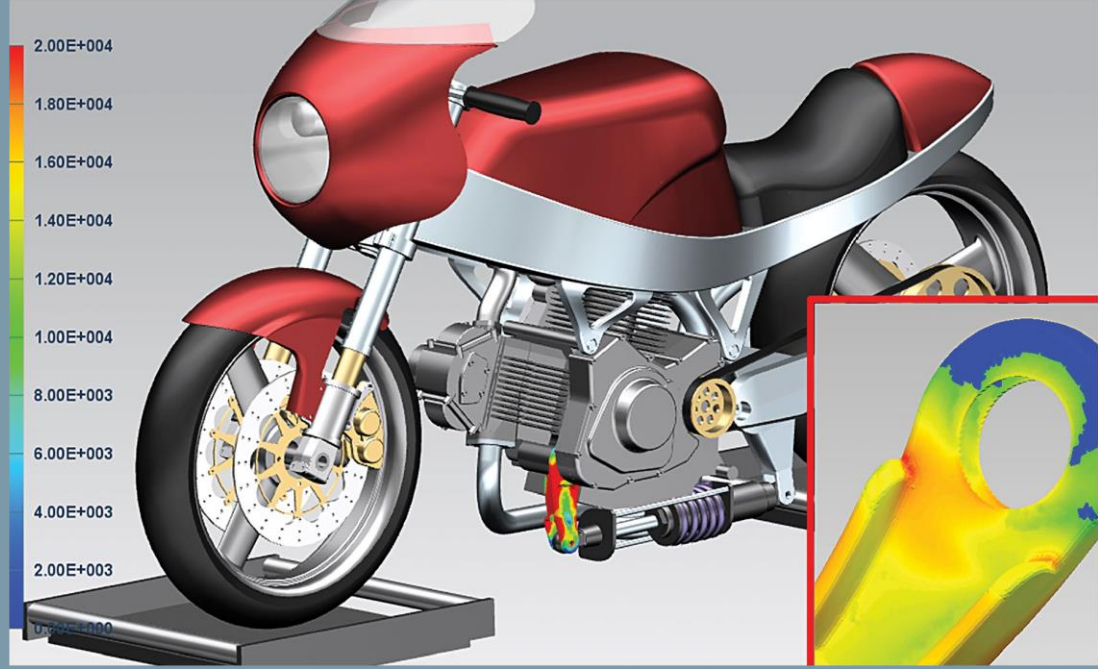
NX CAE bütün bilinen çözücüleri desteklediği için de bu zamana kadar yaptığınız simülasyon yatırımlarınız korunmuş olur.

Avantajları

- Geometrilere hızla unsurlarından arındırılabilir ve hazırlanır.
- Senkron teknoloji ile geometri hızlı ve sezgisel şekilde doğrudan edit edilebilir.
- 0D, 2D, 3D elemanlar için kapsamlı otomatik ve manuel meshing olanağı
- hızlı güncellemeler için analiz modeli ile geometri modeli ilişkilendirilebilir.
- Abaqus, ANSYS, MSC Nastran and LS-Dyna gibi çözücüler için destek
- Yapısal, termal, akış, hareket, optimizasyon ve çoklu fizik analizi simülasyonları yapılabilir

“Analistlerimiz, senkron teknolojiyi kullanarak geometriyi sonlu eleman modeli, CFD modeli yada termal model için ihtiyaçlarına uygun hale gelene kadar hızla defeature yapabildikleri için oldukça heyecanlılar.

*Nathan Christensen
Kıdemli, Mühendislik Müdürü
Tools & Analysis
ATK*



Avantajları

- FE montajları, çok seviyeli yaklaşımla etkin bir şekilde oluşturulup yönetilebilir.
- Paralel işleme ile çözüm süreleri hızlanır
- Mekatronik süreçlerin simülasyonu
- Simülasyon veri ve süreç kontrolü
- Teamcenter ile hazır entegrasyon
- tekrar eden simülasyon süreçlerinin bulunması ve otomatikleştirilmesi

Sistem seviyesinde Modelleme ve simülasyon

Mühendisler devamlı ürünün parça bazında değil bütün bir sistem olarak performansını anlamaya çalışırlar. NX CAE bu konuda işinizi kolaylaştırmak için size kolay sistem simülasyonları sunar.

NX CAE, büyük FE modellerini yönetmeniz için eşsiz bir programdır. NX CAE, büyük analiz model montajlarını yönetmek için CAD montaj yapılarına çok benzer olarak, çok seviyeli, hiyerarşik yapı kullanır. Bu sayede mühendisler ayrı FE elemanlarını referans olarak FE montajını hızla oluştururlar.

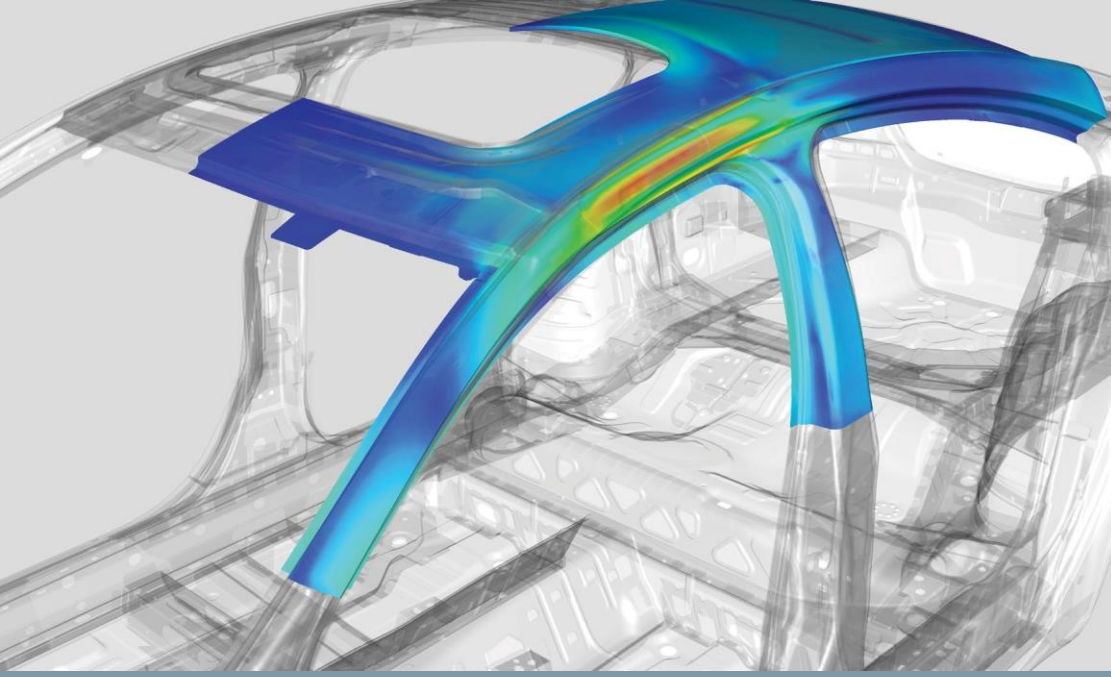
Mekatronik sistemler için NX CAE Matlab/Simulink de tasarlanmış kontrol sistemlerinin, mekanik sistemlerle birlikte simülasyonunu sağlayabilir.

Simülasyon verisi ve süreci yönetimi

NX CAE, Teamcenter Simülasyon Verisi yönetimi modülü ile sorunsuz olarak entegre olabilir. Simülasyon veri yönetimi yetenekleri varolan haliyle olduğu gibi kullanılabilir olduğu gibi kendi süreç ve iş akışlarınıza da uygulayabilirler.

Simülasyon veri yönetimi sizin simülasyon verilerinizle tasarım verilerinizi senkronize eder, bu sayede simülasyon verileri aramakta, görüntüleme, ve raporlamada erişilebilir olur.

NX Open sayesinde NX deki otomasyon ve programlama olanakları kullanılarak CAE süreçlerini otomatik bir düzene oturtup üretkenliğinizi arttırabilirsiniz.



Simülasyonla tabanlı tasarım

Simülasyonun fiziksel modellerle yapılan testlere göre çok daha verimli ve ucuz bir alternatif olduğu ispat edilmiştir. Simülasyona sayesinde tasarım yerine birçok tasarımı aynı anda test edip hangisinin daha verimli yada kullanışlı olduğuna çok kısa bir sürede karar verilebilir. Bugün birçok firma simülasyonu tasarımın ilk evrelerine kadar ulaştırıp tasarımın başarılı olma ihtimalini arttırmaktadır.

NX CAE size simülasyon tabanlı tasarım imkanı sunar. NX CAE, NX CAD ile aynı temel platformu kullandığı için, simülasyon teknolojileri hala uzman analistler tarafından uygulanırken, simülasyon yetenekleri kolaylıkla tasarımcı seviyesine çıkartılabilir.

CAE'nin vizyonu ve tecrübesi

Bizim vizyonumuz kullanıcıya bütün ürün döngüsü boyunca ürünün performans analizini yapan mühendislik simülasyonları sunmaktır.

Siemens PLM Yazılımları 40 yılı aşkın süredir edinilen kendi tecrübesinin yanı sıra, bünyesine dahil ettiği Nastran gibi sonlu eleman analizi, I-deas gibi entegre CAD ve CAE çözümlerini de vizyonunu gerçekleştirmek için kullanmaktadır.

NX CAE çözümünü modern Simülasyon çözümü olarak sunan Siemens PLM, simülasyon teknolojilerini geliştirmek için yaptığı yatırımları da sürdürmektedir.

Avantajları

- Hem Uzman Analistler hem de tasarımcılar tarafından kullanılabilen aynı ölçeklenebilir teknoloji
- CAD ortamında basit analizlerin yapılabilmesi
- Daha akıllı mühendislik kararlarının erken evrelerde alınabilmesi

İmalat için NX



Üretim mühendisliği için tek bir program

NX size tek bir CAM yazılımında tam bir set nümerik kontrol yetenekleri ve entegre üretim yazılımları sunar.

Bu gelişmiş uygulamalarda parça modelleme, takım tasarımı, kalite kontrol programlama gibi araçlar NX'e entegre çalışır.

NX size 3D model kullanımını tasarımdan üretime kadar her yerde kullanma imkanı sunar: Gelişmiş model düzenleme, takım ve fiştür tasarımı, parça ve kontrol programlama, bütün bu hızlı ve kolay değiştirilebilir imkanlardır.

Bilgi ve süreç yönetimi

Teamcenter, NX için bilgi ve süreç yönetimi imkanı sunar. Her bilgi üretim planının bir parçası olarak yer alır.

Bu size tek veri tabanı kullanabilme imkanı, daha önce denenmiş metotları görme imkanı, imalat yönetimi ve üretim paketini tasarımdan direk üretim bandına aktarabilme imkanı sunar.

Ölçeklenebilir çözüm

NX, CAM gibi bireysel uygulamalardan, üretim bandı ve ekipmanlarıyla bağlantı kurabilecek tam bir parça imalatı çözümüne kadar genişletilebilir.

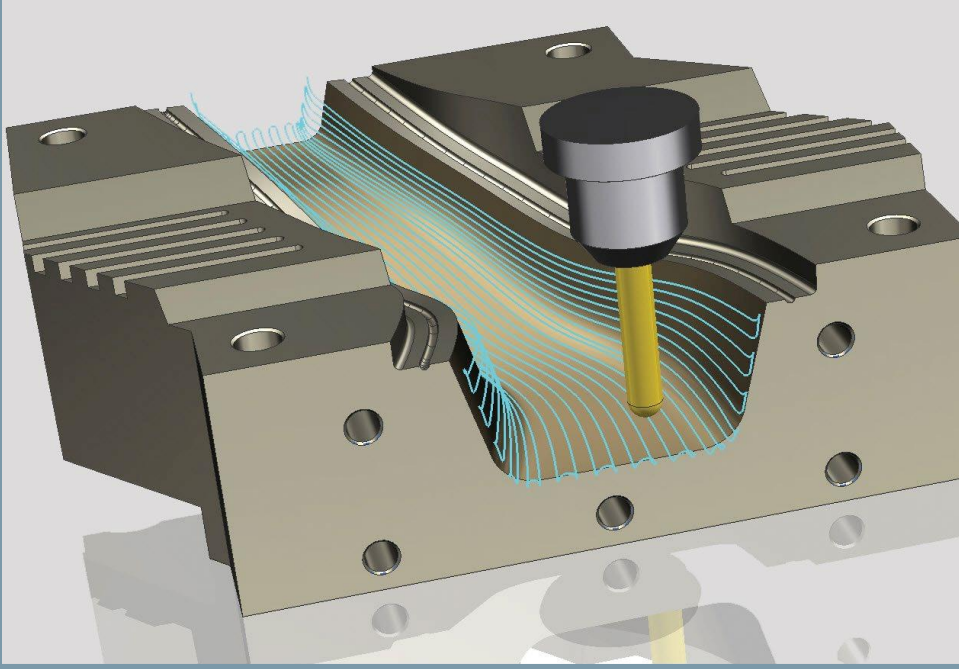
NX bu konuda dünya çapında küçük atölyelerden mega fabrikalara kadar her yerde kullanılan bir üretim mühendisliği çözümüdür.



veri ve süreç yönetimi



CAM



“NX ile programlama zamanımızı yüzde 50 den daha fazla azaltıyoruz.”

*Rajiv Kapoor
Müdür
Rasandik Engineering
Industries India Ltd.*

Gelişmiş Programlama Yetenekleri

NX CAM size geniş çaplı fonksiyonlar sunar. Bu fonksiyonlar basit NC programlamasından yüksek hızlı kesime ya da çok yönlü işlemeye kadar uzanır, bu sayede birçok görevi bir programdan yönetebilmenizi sağlar.

Özel programlamalarla üretkenliğinizi arttırabilirsiniz. Örneğin prizmatik parçalar için hacim bazlı freze programlamasıyla hızınızı ciddi ölçüde arttırabilirsiniz .

Programlama otomasyonu

Talaşlı imalatta programlama ile üretim süresinde yüzde 90 a kadar bir tasarruf sağlayabilirsiniz.

Takımyolu oluşturma ve simülasyon

NX CAM içinde entegre bir Postprocessing sistemi vardır.

Entegre G-code-driven simülasyon sayesinde birçok simülasyon paketine ihtiyacınız kalmaz.

Kullanım Kolaylığı

Maksimum verimlilik için sistemde görsel çalışma imkanı sunar. Örneğin, takımın 3D modelinin seçilmesi, takım yollarının hızlı ve sezgisel olarak yaratılabilmesini sağlar.

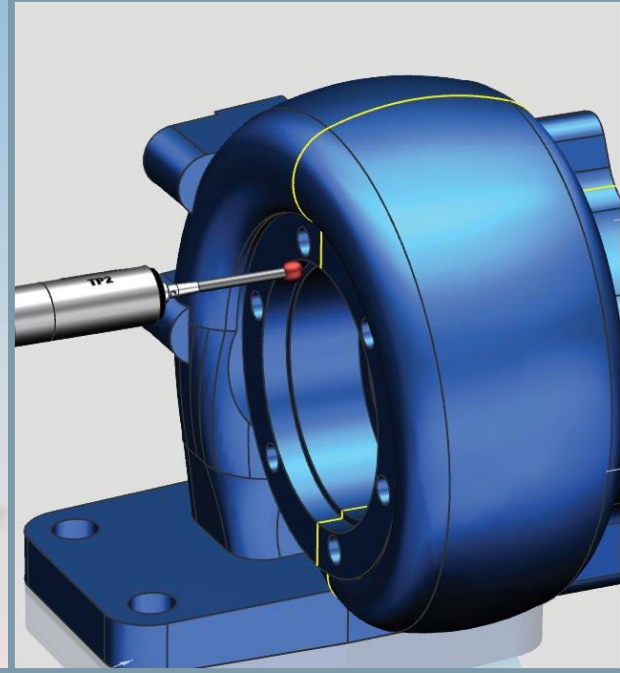
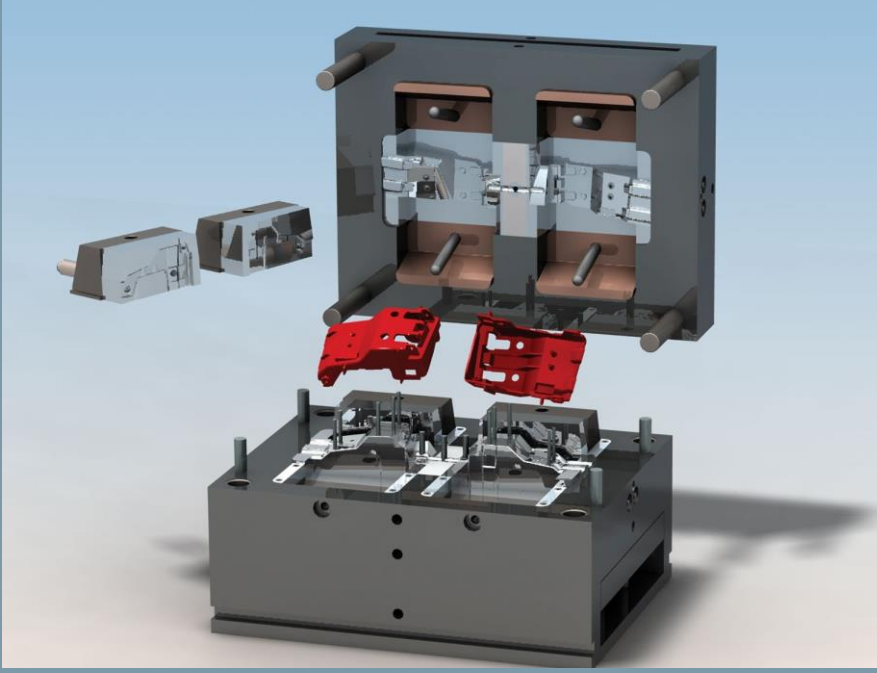
NC programcısı için NC CAD

NX'deki en son CAD teknolojilerini kullanarak, herhangi bir parçayı NC programlama için hızlıca hazırlayabilirsiniz.

Avantajları

- Son teknoloji takım teknolojileri ve imalat tekniklerinin avantajından faydalanın.
- Rutin işleri otomatikleştirerek süreden yüzde 90 a kadar bir tasarruf sağlayın.
- NC programlarını tezgah süreçleri bağlamında doğrularak ve Simülasyonlarla, ilk seferde doğru imalat sağlayın

Takım ve Fikstür tasarımı, kalite kontrol



Avantajlar

Takım ve fikstür tasarımı

- Takım ve fikstür tasarımını otomatikleştirir.
- Önceden denenmiş takım tasarımını yeniden kullanır
- Takım ve fikstürlerin fonksiyonel çalışmasını sanal olarak test eder.

CMM Programlama

- CMM programlama süresini %80'e kadar düşürür
- Parçanın bütün gereksinimlerinin firma standartlarına uygun olarak kontrol edilmesini sağlar.
- Tasarım değişikliklerinin bütün süreç boyunca hızlı ve etkin olarak duyurulmasını sağlar

Takım ve fikstür tasarımı

NX Kalıp Tasarımı, parça kenar ve yüzeylerinin tasarımını, maça ve göz tasarımını, doğrudan parça modeli üzerinden otomatikleştirir. Tasarımları kontrol eder ve entegre Kalıp Akış simülasyonu ile alternatif tasarımları değerlendirir.

NX Sac Kalıbı Tasarımı

(*progressive die*) tasarım sürecinin otomasyonunu sağlayacak uzman sac kalıbı yeteneklerine sahiptir.

NX Pres kalıp Tasarım size gelişmiş şekillendirilebilirlik analizi(formability) , sac kalıp planlama, kalıp yüzü tasarımı, kalıp yapısı tasarımı özellikleri sunar.

NX Elektrot Tasarımı, adım adım yaklaşımı ile endüstrideki pek çok en iyi uygulamayı içererek elektrotların tasarımını otomatikleştirir. Fiktür tasarımı, ilişkisel komponent tasarımı, montaj konumlandırma ve çiftleştirme, kinematik sümülasyon ve performans doğrulama yeteneklerini içerir.

CMM Kontrol Programlama

NX Coordinate Measuring Machines (CMM) kontrol programı bütün denetleme ve kontrol sürecini birleştirir. Modeldeki ürün ve üretim bilgilerini (GD&T ve 3D annotation dahil) otomatik bir şekilde programlar.

DMIS standartları ve tezgah spesifik formatlarda Post sonrası çıktıları oluşturur.

Entegre denetleme analiziyle, test verilerini karşılaştırma ya da üzerinde çalışma amacıyla geriye dönüp inceleyebilirsiniz.

Planlama ve Üretimi Birbirine Bağlamak



7HDPFHQWHU

&RQQHFW 3/0 WR 6KRS IORRU

0DFKLQH WRRO HTXLSPHQW DQG SHUVRQQHO



“PLM bilgilerine doğrudan üretim sahasında ulaşım sayesinde makinalarımızın boş süreleri önemli ölçüde azaldı.”

*Hans-Juergen Steeb
IT ve Organizasyon Müdürü
ANDRITZ Ritz*

Atölyelerin Teamcenter Bağlantısı Shop Floor Connect (SFC) , atölyelerin Teamcenter'a bağlanması için ek bir modüldür.

SFC for Teamcentre ile, is paketlerinizi networkünüze bağlı ve internet tarayıcı içeren herhangi bir cihazdan görebilirsiniz. Böylelikle, atölye dökümanları, takım listesi, setup verileri, resimler, çizimler ve daha pekçok imalat bilgisine ulaşabilirsiniz

SFC for Teamcentre, CNC program dosyalarının, lokal veri depolamaya gerek olmadan doğrudan Teamcenter'a aktarılması imkanını sunar.

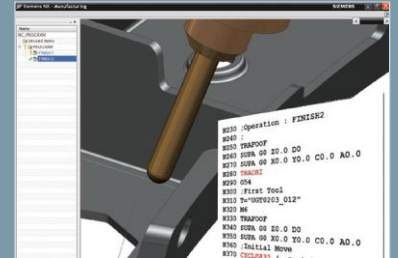
Geleneksel Doğrudan Numerik Kontrol (DNC) sisteminin yanı sıra, Teamcenter'ın güvenli veritabanına bağlanma, verilerin iki kere kaydedilmesini önler, revizyonları yöneterek üretime yanlış verilerin yollanmasını önler.

Sinumerik kontrolörler için Siemens NX

NX CAM Sinumerik kontrolörler için optimizasyon sunar. Tezgahlarınızın performansını maksimuma ulaştırmak için doğru parametrelere pek çok özel Sinumerik fonksiyon ve komutlarını seçebilirsiniz.

NX CAM ile gelen PostBuilder uygulaması, Sinumerik kontrolörler için kapsamlı postprosesörler geliştirilmesinde kullanılan gelişmiş şablonlar içerir.

Bazı durumlarda, gelişmiş postprosesörler ve simülasyon kitleri tezgah üreticisi ile birlikte geliştirilmektedir.



About Siemens PLM Software

Siemens PLM Software, Siemens Digital Factory Bölümü'nün bir iş birimi olarak , dünya çapında sistem ve servisleri ile dokuz milyon lisanslı kullanıcı ve 77.000 müşterisiyle Ürün Yaşam Döngüsü Yönetimi (PLM – Product Lifecycle Management) yazılımları konusunda dünya lideri servis sağlayıcısıdır.

Merkezi Plano (Texas)da bulunan Siemens PLM Software, binlerce şirketin planlama ve geliştirmeden, üretim ve desteğe kadar yaşam döngüsü süreçlerini optimize ederek mükemmel ürünler yapmanıza yardımcı olur.

HD-PLM vizyonumuz, bir ürün yapımının içinde bulunan herkesin akıllı kararlar verebilmesi için ihtiyaç duyduğu bilgiyi ihtiyaç duyulan zamanda elde etmesini sağlar. Siemens PLM yazılım ürünleri ve servisleri hakkında daha detaylı bilgi için www.siemens.com/plm sayfasını ziyaret edebilirsiniz.

Headquarters

Granite Park One
5800 Granite Parkway
Suite 600
Plano, TX 75024
USA
+1 972 987 3000

Europe

Stephenson House
Sir William Siemens Square
Frimley, Camberley
Surrey, GU16 8QD
+44 (0) 1276 413200

Americas

Granite Park One
5800 Granite Parkway
Suite 600
Plano, TX 75024
USA
+1 314 264 8499

Asia-Pacific

Suites 4301-4302, 43/F
AIA Kowloon Tower,
Landmark East
100 How Ming Street
Kwun Tong, Kowloon
Hong Kong
+852 2230 3308

© 2014 Siemens Product Lifecycle Management Software Inc.
Siemens and the Siemens logo are registered trademarks of Siemens AG. D-Cubed, Femap, Fibersim, Geolus, GO PLM, I-deas, JT, NX, Parasolid, Solid Edge, Syncrofit, Teamcenter and Tecnomatix are trademarks or registered trademarks of Siemens Product Lifecycle Management Software Inc. or its subsidiaries in the United States and in other countries. All other logos, trademarks, registered trademarks or service marks belong to their respective holders.

4639-X50 11/14 B